



RENAULT
Passion for life



ZE

¿Qué es Z.E.?

Es el éxito en innovación de Renault.

Porque al desarrollar la gama Z.E. no solo nos preocupamos por el impacto ambiental de nuestros vehículos, sino también en la calidad y el rendimiento que podemos ofrecer a nuestros clientes.

Nuestra tecnología ha sido bien recibida por expertos movilidad, por lo que en Europa desde su lanzamiento hasta junio 2020, son casi 53,000 unidades de KANGOO Z.E. las que se han vendido.

En América Latina nuestra gama ha revolucionado la movilidad a niveles considerables en clientes reconocidos por su infraestructura vehicular. Hoy en día KANGOO Z.E. se ha posicionado como el líder de furgones 100% eléctricos en la región.

Beneficios

Menor Contaminación

Nuestra gama Z.E. genera cero emisiones de CO2 reduciendo el impacto ambiental, así como la contaminación auditiva.

Inversión Inteligente

Un viaje en auto eléctrico es aproximadamente 90% más económico que un recorrido en auto de gasolina.

Incentivos Económicos

Con un auto eléctrico estás exento del pago de tenencia y de la verificación vehicular, lo cual te permitirá circular todos los días

¿Mitos y realidades?

Mito: No hay infraestructura suficiente para cargar un eléctrico.

Realidad: El porcentaje de eléctricos sigue creciendo en nuestro país y CDMX es una de las ciudades con mayor número de estaciones de carga por persona.

Mito: La pila de un eléctrico se acaba muy rápido, aunque no lo use.

Realidad: Las baterías de nuestros Z.E. se recargan en cada frenado y tienen una vida útil de 10 años.

Mito: Los eléctricos no son realmente confiables.

Realidad: 97% de los usuarios de un Z.E. están satisfechos y recomendarían estos autos.

Mito: El rendimiento de un Z.E. es un problema para los usuarios.

Realidad: Con una sola carga, los autos de nuestra Gama Z.E. pueden recorrer de 100 a 200 km de autonomía real en un día.

*Estudio realizado en unidades Z.E. en Francia.



Modelos

La innovación es parte crucial de Renault. Te presentamos los modelos con cero emisiones.

¿Estás listo para que juntos cambiemos el futuro?



Renault TWIZY



Renault KANGOO Z.E.



RENAULT
Passion for life

Renault KANGOO Z.E.



ZE

Practicidad innovadora

La nueva Renault KANGOO Z.E. es el primer furgón eléctrico del país y es el utilitario que ofrecerá lo que tu empresa necesita contribuyendo al cuidado del medio ambiente, emitiendo cero ruidos y cero emisiones de CO2 al conducirlo.



Líder en ventas y pionera en movilidad eléctrica en utilitarios, Renault refuerza su compromiso eco-responsable día tras día. Fabricado en Francia adoptando los nuevos códigos del diseño Renault, la nueva Renault KANGOO Z.E. ya está disponible en México.

*240 km de autonomía de laboratorio ** Capacidad de carga para la versión Cargo Maxi ***Capacidad de la versión Cargo Maxi; para versión 5 pasajeros Maxi es de 3.5m³

Eficacia y rendimiento Z.E.

El motor 100% eléctrico de la nueva Renault KANGOO Z.E. permite aprovechar al máximo la carga de la nueva batería de ión-litio garantizando una autonomía real de 200 km sin realizar recargas.

Toma de carga

Motor eléctrico

Batería ión-litio de 33 kWh



Su autonomía varía según la velocidad, el trayecto o la climatización. La nueva Renault KANGOO Z.E. ofrece distintas herramientas para optimizar la autonomía:

Eco Mode: Permite economizar energía sin resignar prestaciones.
Recuperación de energía: Al levantar el pie del acelerador, el motor recupera energía que podrás ver en el econométero.



Confort al conducir

Garantiza un óptimo rendimiento desde la primera aceleración con un torque de 167 lb/pie.

Además, la transmisión automática de una marcha te permite conducir con total tranquilidad.

La velocidad máxima es de 130 km/h, una velocidad más que eficiente y recomendada para un utilitario citadino.

Cero ruidos, cero
emisiones de CO2
y 100% ecológica.



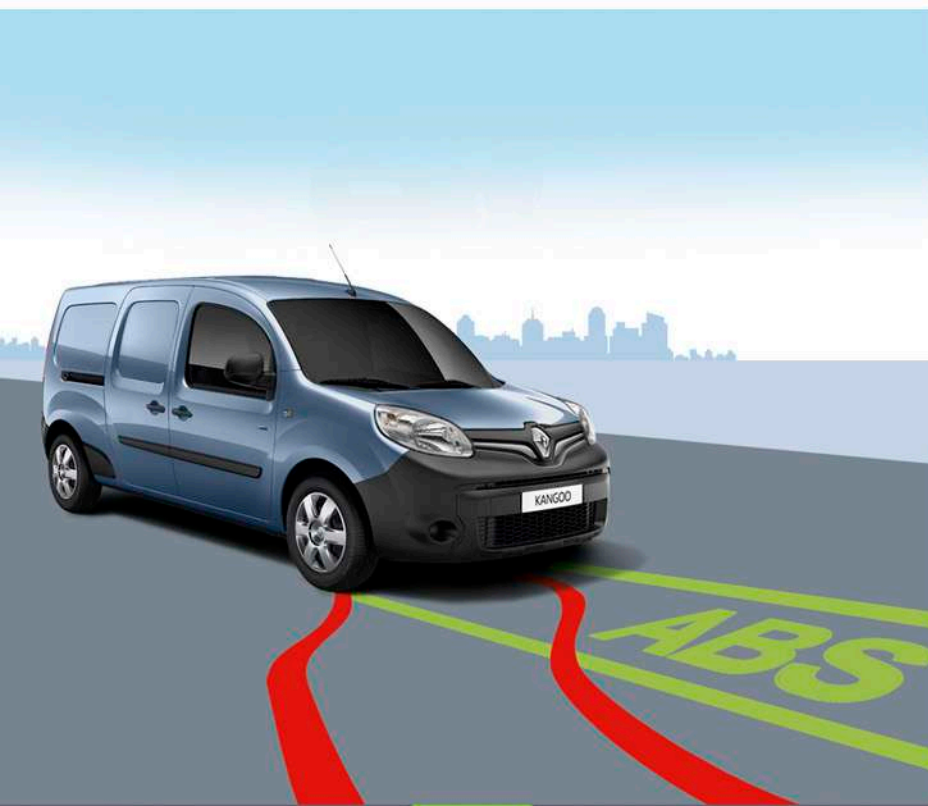
Recargas fáciles y rápidas

Para recargar la batería, solo hace falta enchufar el vehículo 5 horas* (para una carga completa)

mediante un Wall-Box de 7,4 kWh (32A).

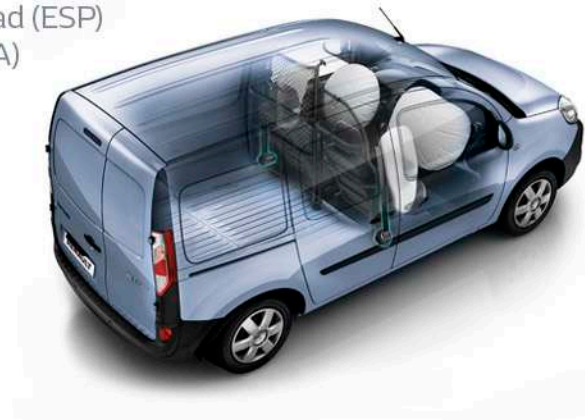
Los Wall-Box de recarga se podrán instalar fácilmente.

*Tiempo de carga con un Wall-Box de 7,4 kWh.



Seguridad Activa y Pasiva

- 2 Bolsas de aire frontales
- Frenos con ABS con Distribución Electrónica de Frenado (EBD)
- Cinturones con pretensionador
- Control de Estabilidad (ESP)
- Hill Start Assist (HSA)

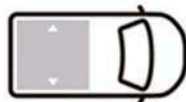




Óptima capacidad de carga

Fiel a su espíritu utilitario, la nueva Renault KANGOO Z.E. 100% eléctrica puede transportar hasta 670 kg* de carga útil máxima o 4,5 m³ **. Está diseñada para todas las actividades de tu empresa.

Dimensiones



*Capacidad de carga para la versión Cargo Maxi **Capacidad de la versión Cargo Maxi: para versión 5 pasajeros Maxi es de 3.5m³



Eficacia multiplicada

¿Transportar a todo un equipo y también los materiales necesarios?

Desafío conseguido gracias a la versión KANGOO Z.E. 5 pasajeros Maxi, que ofrece una segunda fila de pasajeros para no tener que elegir entre el transporte de personas o de mercancías, muévete con un equipo de 5 personas y disfruta de 640 kg* de volumen de carga útil máxima.

¡Esto es eficacia!



*Carga útil máxima considerando solo al conductor.



Highlights y beneficios

- 90% más económico en consumo anual de energía vs furgón de gasolina
- 33% más barato en costos de mantenimiento vs furgones pequeños
- 3 años de mantenimiento gratis*
- 4 años de garantía defensa a defensa*
- Libre de verificación y tenencia
- Gran costo por km

*Consulta tu distribuidor autorizado



Punto de carga

Gracias al punto de carga, la nueva Renault KANGOO Z.E., se carga de 0% a 100% en tan solo 5 horas.

Desde el momento en el que reserves tu Renault KANGOO Z.E., te pondremos en contacto con un especialista en sistemas de carga, para conocer las necesidades y características del sitio de instalación.



KANGOO / Batería 33KWh

Tensión (Volt)	220V	220V
Corriente (Ampers)	16Amp	32Amp
Potencia (KiloWatts)	3.7KWh	7.4KWh
Alimentación	Bifásico	Monofásico
Tiempo de Carga de 0 a 100%	12h	5h15m
Apto para	Lugares cerrados	Lugares cerrados
Cómo se paga por el servicio	En la factura de la luz, como un artefacto más.	

Colores



Blanco Glaciar



Rojo Vivo



Gris Cassiopeé



Negro Nacarado



Marrón Visión



Gris Estrella



Rojo Fuego



Azul Cerúleo



Amarillo Retama

Especificaciones

	Carga Maxi	5 pasajeros Maxi
Cantidad de marchas	0	
BATERÍA DE TRACCIÓN		
Tipo de batería	Iones de Litio	
Peso de la batería	255 kg	
Capacidad	33 kWh	
Tiempo de recarga de 0% a 100% (con cargador de de 7.0 KW-h)	6 hrs	
PERFORMANCE		
Potencia neta	60 hp	
Torque	167 lb/pie	
Velocidad máxima	130 km/hr	
CONSUMO Y AUTONOMÍA		
Voltaje de alimentación para la carga de la Batería	220 v bifásico	
Autonomía real en uso de reparto	200km	
FRENOS Y LLANTAS		
Neumáticos	195/65 R15	
Frenos de disco delanteros	280 mm	
Frenos de disco traseros	274 mm	
PESOS		
Carga útil máxima	670 kg	640 kg*
Peso vehicular	1430 kg	
Peso Bruto Vehicular	2130 kg	
Capacidad volumétrica	4.6m ³	3.5 m ³
Frenos de disco	S	S
Rines de acero de 15"	S	S

*Carga útil máxima considerando sólo el conductor, de contar con 5 pasajeros la carga útil se reduce a 340 kg

GARANTÍAS RENAULT¹⁾

GARANTÍA DE FABRICACIÓN DEL VEHÍCULO

Garantía motor eléctrico y conjunto de la transmisión contra defectos de la transmisión en partes y sistemas del vehículo. Duración de 50,000 km o 2 años. Lo que ocurra primero.

GARANTÍA DE PARTES

Aplica en piezas de recambio y reemplazo de partes. Duración de 1 año. Venta en mostrador.

GARANTÍA ANTICORROSIÓN

Defectos causados por corrosión en la carrocería. Duración de 6 años sin límite de kilometraje.

GARANTÍA DE REPARACIÓN

Aplica en piezas y mano de obra en cualquier taller autorizado Renault. Duración de 1 año o 15,000 km, lo que ocurra primero.

GARANTÍA DEL VEHÍCULO:

3 años o 100,000 km defensa a defensa.

GARANTÍA DE LA BATERÍA: de 33KW 4 años u 80,000 km (batería del auto eléctrico, no el acumulador)

GARANTÍA DE PINTURA:

Contra defectos en la pintura. Duración de 3 años sin límite de kilometraje.

¹⁾Aplican restricciones.

RENAULT ASISTENCIA

3 años de servicio de asistencia inmediata sin costo al cliente, disponible 24 horas, 365 días del año.



COMPROMETIDOS CON EL MEDIO AMBIENTE

Renault, por su compromiso con el medio ambiente, es el primero en presentar vehículos ecológicos y económicos. Ecológicos por los resultados medibles en todas las etapas del ciclo de vida. Económicos en términos de consumo de combustible y de ofertas tecnológicas accesibles para todos los clientes.

RENAULT SERVICIOS FINANCIEROS

Atractivos planes de financiamiento a la medida de distintas necesidades.²⁾

Atención a Clientes: 01 800 500 4002 atencion.cliente@nirfm.com.mx

²⁾ Planes de financiamiento según términos y condiciones de NR Finance México, S.A. de CV. SOFOM, ENR.

**RENAULT
SERVICIO**

ATENCIÓN A CLIENTES: 01 800 505 1516 relaciones.clientes@renault.com

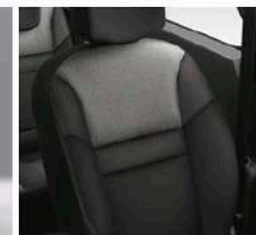
Equipamiento

	Carga Maxi	5 pasajeros Maxi
TECNOLOGÍA Y CONFORT		
Asiento del conductor con ajuste de altura manual	S	S
Asiento del copiloto con respaldo abatible	S	S
2 puertas traseras asimétricas con apertura de 180°	S	S
Aire acondicionado con regulación manual	S	S
Cierre centralizado	S	S
Espejos retrovisores exteriores con comando eléctrico y plegables manualmente	S	S
Elevavidrio del conductor eléctrico de un solo toque	S	S
Elevavidrio del pasajero eléctrico	S	S
Cristales tintados	S	S
Cristales tintados en zona de carga	-	S
Parabrisas trasero con desempañante y limpia parabrisas	-	S
Puerta lateral deslizante (lado derecho)	S	-
Puertas laterales deslizantes con ventana (1 en cada lado)	-	S
Banca trasera para 3 pasajeros (abatible)	-	S
Volante regulable en altura	S	S
Eco Drive	S	S
Computadora de viaje	S	S
Luz en zona de carga	S	S
8 ganchos de fijación en el suelo de zona de carga	S	S
SISTEMA MULTIMEDIA		
Equipo de audio con MP3, USB, auxiliar y Bluetooth	S	S
Control de audio al volante	S	S
4 bocinas	S	S
SEGURIDAD		
Bolsa de aire para conductor y pasajero	S	S
Asistente de arranque en pendiente (HSA)	S	S
Control de estabilidad (ESP)	S	S
Alerta de olvido de cinturón de seguridad	S	S
Cinturones de seguridad delanteros inerciales de 3 puntos con ajuste de altura	S	-
Cinturones de seguridad inerciales en banca trasera	-	S
Rejilla de separación en zona de carga	S	S
Frenos ABS	S	S
Asistencia de Frenado de Urgencia (AFU)	S	S
Llanta de refacción de 15"	S	S

Rin



Vestidura





RENAULT
Passion for life

Renault TWIZY





TWIZY

100% eléctrico
100% diversión
Para 2 pasajeros

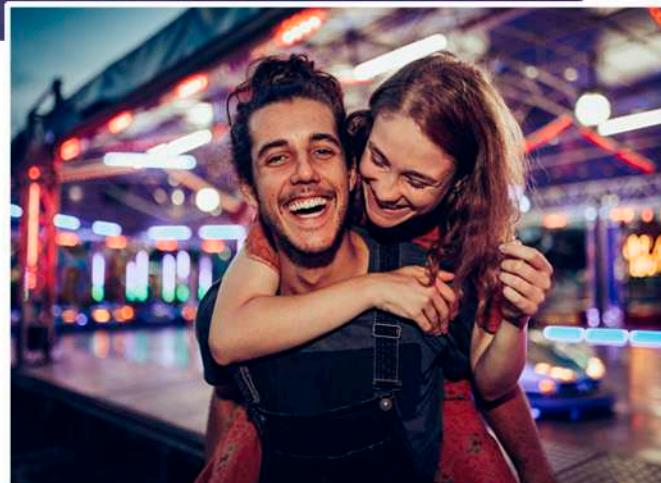
No esperes al futuro. TWIZY reinventa hoy tu vida en la ciudad. Confortable, eléctrico, enérgico, divertido y audaz. TWIZY lidera la revolución eléctrica gracias a su diseño totalmente innovador. No es un auto ni una moto, es el gadget que le falta tu día a día.

¡Con TWIZY, reinventa tu forma de moverte!



Espíritu libre

Moverse en la ciudad mientras ayudas al medio ambiente es más divertido. Con Renault TWIZY vive una nueva experiencia de manejo ya que no es una moto, no es un auto, es un gadget sobre ruedas.



- 100% eléctrico
- 100% deducible*
- 100 km de autonomía
- 0 verificaciones ni tenencias
- Circula todos los días
- Cárgalo dónde sea

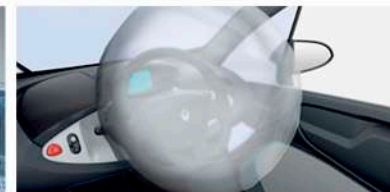
*Consulta tu distribuidor autorizado

Seguridad **Cero emisiones, cero preocupaciones.**

Viaja 100% seguro con TWIZY

TWIZY está diseñado para protegerte. Su chasis tubular desarrollado por Renault Sport te protege en caso de colisión y sus 4 frenos de disco te ofrecen una verdadera seguridad activa total. Unido a un radio de giro fuera de lo normal, TWIZY se convierte en un vehículo no solo manejable sino muy reactivo. En lo que se refiere a la seguridad pasiva, una innovación jamás vista en un vehículo con estas características: un cinturón de seguridad de 4 puntos y una bolsa de aire para el conductor.

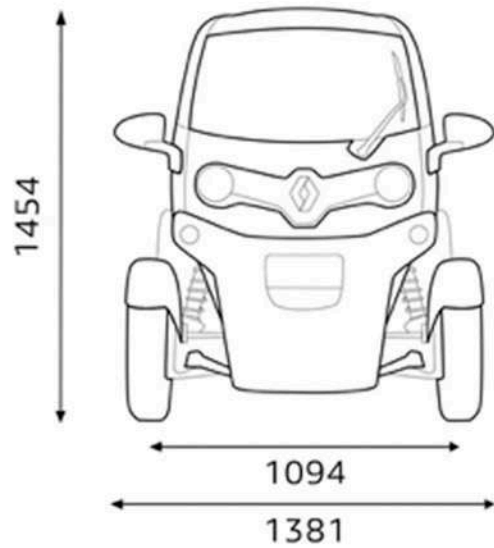
Se vive mejor en la ciudad cuando uno se siente seguro.



Vida más divertida

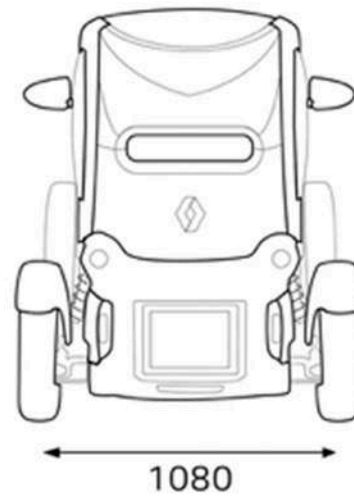
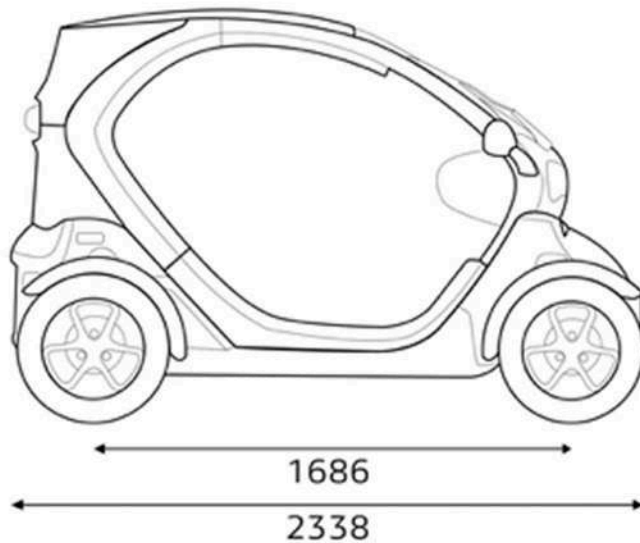
Más diversión para la vida
3 TWIZY en un lugar estándar



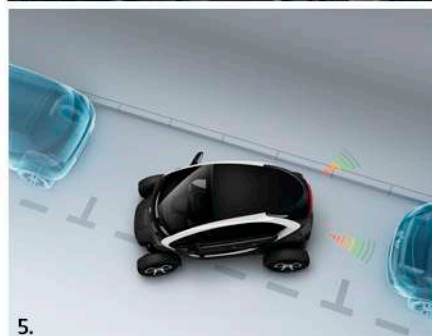


Dimensiones

Medidas en milímetros



Accesorios TWIZY



1. Bolsa Organizadora
2. Salpicaderas
3. Manta Cubrepierna
4. Malla Twizy
5. Alerta Parking
6. Embellecedor Schuss
7. Alarma Antilevant
8. Ventanillas

Especificaciones

	Twizy Z.E.
Emisiones CO ₂	Cero emisiones: 100% eléctrico
Número de plazas	2
MOTOR	
Tipo	3CG eléctrico síncrono con rotor bobinado
Potencia	20 hp
Torque	57 N m
Velocidad de rotación máxima	10,000 rpm
TRANSMISIÓN	
Tipo	Directa con un reductor
Velocidad máxima	80 km/h
AUTONOMÍA	
Autonomía	100 km *
DIRECCIÓN	
Radio de giro	3.4 m
SUSPENSIÓN	
Delantera/Trasera	Pseudo-MacPherson con barra estabilizadora y resortes helicoidales
RINES/LLANTAS	
Rin	13"
Dimensión de llantas delanteras	125/80 R13
Dimensión de llantas traseras	145/80 R13
FRENOS	
Discos delanteros	214 mm
Discos traseros	204 mm
MASAS	
Peso en vacío	474 kg
Carga útil (CU)	110 kg
Peso máximo autorizado	600 kg

*La autonomía medida y certificada por la UTAC del vehículo en ciclo ECE-15 es de 100 km para TWIZY. Al igual que el consumo de carburante de un vehículo térmico, en uso real, la autonomía de TWIZY depende de diferentes variables. La autonomía real puede variar en función de las condiciones de uso (tipo de trayecto, velocidad, estilo de conducción, utilización de equipamientos que consume energía). Según el estilo de conducción, la autonomía real de TWIZY es de 50 a 80 km.

**El vehículo no está provisto de una rueda de repuesto. En caso de pinchadura, Renault otorga el traslado gratuito hasta un servicio de montallantas, durante el tiempo de vigencia de la garantía.

GARANTÍAS RENAULT⁽¹⁾

GARANTÍA DE FABRICACIÓN DEL VEHÍCULO

Garantía motor eléctrico y conjunto de la transmisión contra defectos de la transmisión en partes y sistemas del vehículo. Duración de 50,000 km o 2 años. Lo que ocurra primero.

GARANTÍA DE PARTES

Aplica en piezas de recambio y reemplazo de partes. Duración de 1 año. Venta en mostrador.

GARANTÍA ANTICORROSIÓN

Defectos causados por corrosión en la carrocería. Duración de 6 años sin límite de kilometraje.

GARANTÍA DE REPARACIÓN

Aplica en piezas y mano de obra en cualquier taller autorizado Renault. Duración de 1 año o 15,000 km, lo que ocurra primero.

GARANTÍA DE PINTURA

Contra defectos en la pintura. Duración de 2 años sin límite de kilometraje.

RENAULT ASISTENCIA

3 años de servicio de asistencia inmediata sin costo al cliente, disponible 24 horas, 365 días del año.



COMPROMETIDOS CON EL MEDIO AMBIENTE

Renault, por su compromiso con el medio ambiente, es el primero en presentar vehículos ecológicos y económicos. Ecológicos por los resultados medibles en todas las etapas del ciclo de vida. Económicos en términos de consumo de combustible y de ofertas tecnológicas accesibles para todos los clientes.

RENAULT SERVICIOS FINANCIEROS

Atractivos planes de financiamiento a la medida de distintas necesidades.⁽²⁾

Atención a Clientes: 01 800 500 4002. atención_cliente@nrfm.com.mx

⁽²⁾ Planes de financiamiento según términos y condiciones de NR Finance México, S.A. de C.V. SOFOM, ENR.

RENAULT
SERVICIO

ATENCIÓN A CLIENTES: 01 800 505 1516 relaciones_clientes@renault.com

Equipamiento

	Twizy Z.E.
SEGURIDAD	
Barras estabilizadoras frontal y trasera	•
Frenos de disco	•
Z.E. Voice: aviso sonoro para peatones, con encendido manual	•
Bolsa de aire para el conductor	•
Cinturón de seguridad delantero de 4 puntos	•
Cinturón de seguridad trasero de 3 puntos	•
Asiento trasero compatible con alizador para niños (de más de 15 kg)	•
Seguridad de las pertenencias	•
Antiarranque electrónico codificado	•
Columna de dirección con bloqueo automático	•
Freno de estacionado con bloqueo automático tras corte del motor	•
Alarma perimétrica	•
Sistema de bloqueo del volante	•
CONDUCCIÓN	
Frenos regenerativos (recarga de la batería de tracción al levantar el pie)	•
Llantas delanteras Continental Eco Contact Verano 125/80 R13 65M	•
Llantas traseras Continental Eco Contact 145/80 R13 75M	•
Limpiaparabrisas con posición intermitente	•
Parabrisas con función desempañante	•
CONFORT	
Puertas con apertura tipo "alas de gaviota", con parte interior translúcida	•
Asiento delantero regulable longitudinalmente con reposacabezas integrado	•
Respaldo del asiento delantero con espacio para las rodillas del pasajero trasero	•
Cabecera del pasajero integrada	•
Guantera izquierda en el tablero de 3.5 litros	•
Guantera derecha en el tablero de 5 litros con cierre de llave	•
Portaobjetos en el respaldo del asiento trasero de 5.5 litros y banqueta con cierre y llave	•
Cajuela con capacidad volumétrica de 180 litros	•
EQUIPO DE SONIDO	
Kit Bluetooth con 2 altavoces, sistema de audio para reproductores MP3 (conexión vía Bluetooth, toma Apple o USB), pantalla de control, 2 micro altavoces y kit telefonía manos libres	•
Sistema de fijación en el tablero para reproductores MP3	•
EQUIPAMIENTOS ESPECÍFICOS Z.E.	
Durante la recarga: nivel de carga de la batería indicado en la pantalla (%)	•
Contacto puesto: velocidad y marcha seleccionada indicados en la pantalla	•
Ordenador de Z.E.: autonomía restante, kilometraje y modo-ECO	•
Reloj	•
Económetro	•
Alerta sonora de olvido de las luces y de marcha atrás	•
Doble alerta de zona de reserva de la batería	•
OTROS	
Toma de corriente de 12 V-65 W en la guantera izquierda	•
RECARGA	
Cable de carga delantero en espiral de 3 metros para carga doméstica (110V o 220V)	•